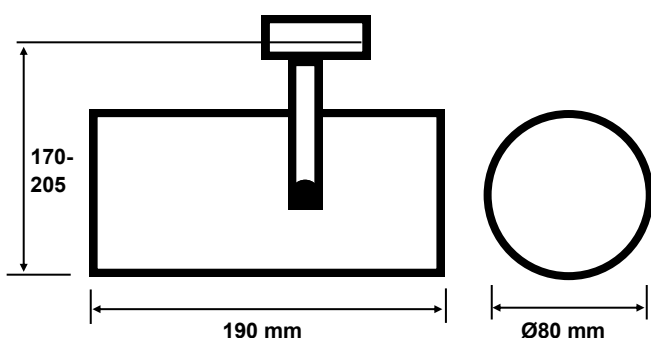


## Solina mini Ø80 LED



Mattsvart struktur / Matt black structure

Vit / White

**Solina mini Ø80 LED** är en LED-spotlight i ett mindre format.

Den har en nyutvecklad och effektiv kylflänsteknik, en tyst passiv kylning, som gör att inga fläktar behövs.

**Solina mini Ø80 LED** har en mycket stabil konstruktion och är tillverkad i pulverlackerad metall.

Armaturen har mer än 50 000 timmars livslängd samt är utförd i överensstämmelse med alla EMC- och säkerhetskrav.

Den är som standard försedd med multiadapter för 3-fas skenor.

**Finns även i DALI-utförande!**

**Solina mini Ø80 LED** finns med tre olika storlekar på LED-chip, 9, 13 och 19 mm. Ljusdata för de olika spridningsvinklarna på reflektorn; **Wide**, **X-Wide** samt **Narrow**, se separat ljusdatadokument.

**Solina mini Ø80 LED** is a LED-spotlight in the smaller section.

It has a newly developed and very efficient cooling technology, a silent passive cooling, that does not need any cooling fans.

**Solina mini Ø80 LED** has a very solid design as it is completely made out of powder coated metal.

Its lifetime is more than 50 000 hours and is produced in conformity with all EMC- and safety regulations.

**Solina mini Ø80 LED** is as standard equipped with a multiadapter for 3-phase tracks.

**DALI is also available!**

There are three different sizes of the LED-chip, 9, 13 and 19 mm. Photometric data of the different beam angles of the reflectors, **Wide**, **X-Wide** and **Narrow**, see separate document with photometric data.

### Snabbval, komplett armatur

11.302-67-69-69-03-01		Effekt	Ljusflöde	CCT	CRI
11.302-AA-BB-CC-DD-EE	Solina mini Ø80 LED, svart				
AA67	1.8 S 14W 230V AC av/på	14 W	1806 lm		
BB67	830 PW S			3000 K	>80
CC69	X-Wide 34° S				
DD03	3-fasadapter, svart				
EE01	Inget tillbehör				

Se separat dokument för artikelnummerförklaring, under fliken "Downloads" på hemsidan.

### Specifikation

Spänning 230-240Vac

Skyddsklass II, IP20

Total effekt 11 - 21 W

Ljusflöde 1785 - 2943 lm

Effektivitet 117 - 166 lm/W

Vikt 868 g

CCT 2500, 2700, 3000, 4000 K

CRI >80, >90

Spektrum Standard, Premium White

Anslutningstyp 3-fasskena\*/3-phase track

Reflektor 22, 26, 42° / 16, 22, 38° / 8, 16, 34°

CoB 9, 13, 19 mm

### Specification

Voltage

Protection

Total power

Luminous flux

Efficacy

Weight

CCT

CRI

Spectrum

Connection type

Reflector

CoB



Med reservation för tryckfel