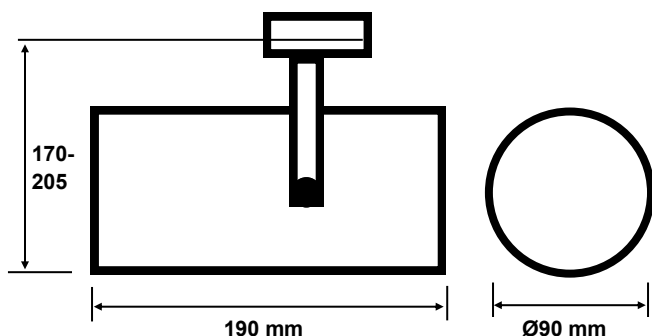


Solina Ø90 LED



Svart / Black

Solina Ø90 LED är en LED-spotlight med höga ljusstyrkor, trots sitt lilla format.

Den har en nyutvecklad och effektiv kylflänsteknik, en tyst passiv kylning, som gör att inga fläktar behövs.

Solina Ø90 LED har en mycket stabil konstruktion och är tillverkad i pulverlackerad metall.

Armaturen har mer än 50 000 timmars livslängd samt är utförd i överensstämmelse med alla EMC- och säkerhetskrav.

Den är som standard försedd med multiadapter för 3-fas skenor.

Finns även i DALI-utförande!

Solina Ø90 LED finns med tre olika storlekar på LED-chip, 9, 13 och 19 mm. Ljusdata för de olika spridningsvinklarna på reflektorn; **Wide**, **X-Wide** samt **Narrow**, se separat ljusdatadokument.

Solina Ø90 LED is a LED-spotlight with high illuminance despite its small dimensions.

It has a newly developed and very efficient cooling technology, a silent passive cooling, that does not need any cooling fans.

Solina Ø90 LED has a very solid design as it is completely made out of powder coated metal.

Its lifetime is more than 50 000 hours and is produced in conformity with all EMC- and safety regulations.

Solina Ø90 is as standard equipped with a multiadapter for 3-phase tracks.

DALI is also available!

There are three different sizes of the LED-chip, 9, 13 and 19 mm. Photometric data of the different beam angles of the reflectors, **Wide**, **X-Wide** and **Narrow**, see separate document with photometric data.

Snabbval, komplett armatur

| 11.203-36-34-36-03-01 | | Effekt | Ljusflöde | CCT | CRI |
|-----------------------|-------------------------|--------|-----------|--------|-----|
| 11.203-AA-BB-CC-DD-EE | Solina Ø90 LED, | | | | |
| AA36 | 3.7 M 28W 230V AC av/på | 28 W | 3655 lm | | |
| BB34 | 830 Premium White M | | | 3000 K | >80 |
| CC36 | X-Wide 38° M | | | | |
| DD03 | 3-fasadaptor, svart | | | | |
| EE01 | Inget tillbehör | | | | |

↑ Se separat dokument för artikelnummerförklaring, under fliken "Downloads" på hemsidan.

| Specifikation | | Specification |
|----------------|--|-----------------|
| Spänning | 230-240Vac | Voltage |
| Skyddsklass | II, IP20 | Protection |
| Total effekt | 11 - 28 W | Total power |
| Ljusflöde | 1570 - 4036 lm | Luminous flux |
| Effektivitet | 69 - 150 lm/W | Efficacy |
| Vikt | 868 g | Weight |
| CCT | 2500, 2700, 3000, 4000 K | CCT |
| CRI | >80, >90 | CRI |
| Spektrum | Standard, Premium White/ | Spectrum |
| Anslutningstyp | 3-fasskena*/3-phase track | Connection type |
| Reflektor | 8, 16, 34° / 16, 22, 38° / 22, 26, 42° | Reflector |

LES Ø 9 / 13 / 19 mm

LES Ø
Med reservation för tryckfel