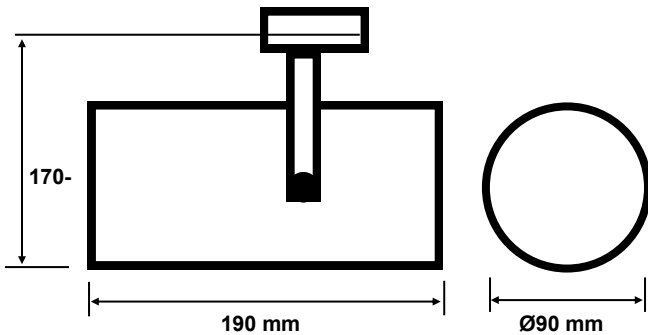


## Solina Ø90 LED



Svart / Black

**Solina Ø90 LED** är en LED-spotlight med höga ljusstyrkor, trots sitt lilla format.

Den har en nyutvecklad och effektiv kylflänsteknik, en tyst passiv kylning, som gör att inga fläktar behövs.

**Solina Ø90 LED** har en mycket stabil konstruktion och är tillverkad i pulverlackerad metall.

Armaturen har mer än 50 000 timmars livslängd samt är utförd i överensstämmelse med alla EMC- och säkerhetskrav.

Den är som standard försedd med multiadapter för 3-fas skenor.

### Finns även i DALI-utförande!

**Solina Ø90 LED** finns med tre olika storlekar på LED-chip, 9, 13 och 19 mm. Ljusdata för de olika spridningsvinklarna på reflektorn; **Wide**, **X-Wide** samt **Narrow**, se separat ljusdatadokument.

**Solina Ø90 LED** is a LED-spotlight with high illuminance despite its small dimensions.

It has a newly developed and very efficient cooling technology, a silent passive cooling, that does not need any cooling fans.

**Solina Ø90 LED** has a very solid design as it is completely made out of powder coated metal.

Its lifetime is more than 50 000 hours and is produced in conformity with all EMC- and safety regulations.

**Solina Ø90** is as standard equipped with a multiadapter for 3-phase tracks.

### DALI is also available!

There are three different sizes of the LED-chip, 9, 13 and 19 mm. Photometric data of the different beam angles of the reflectors, **Wide**, **X-Wide** and **Narrow**, see separate document with photometric data.

### Snabbval, komplett armatur

11.203-36-34-36-03-01		Effekt	Ljusflöde	CCT	CRI
11.203-AA-BB-CC-DD-EE	Solina Ø90 LED, matt svart struktur				
AA36	3.7 M 28W 230V AC av/på	28 W	3655 lm		
BB34	830 Premium White M			3000 K	>80
CC36	X-Wide 38° M				
DD03	3-fasadapter, svart				
EE01	Inget tillbehör				

Se separat dokument för artikelnummerförklaring, under fliken "Downloads" på hemsidan.

Specifikation		Specification
Spänning	230-240Vac	Voltage
Skyddsklass	II, IP20	Protection
Total effekt	11 - 28 W	Total power
Ljusflöde	1570 - 4036 lm	Luminous flux
Effektivitet	77 - 166 lm/W	Efficacy
Vikt	868 g	Weight
CCT	2500, 2700, 3000, 4000 K	CCT
CRI	>80, >90	CRI
Spektrum	Standard, Premium White/ Color, Food Warm White	Spectrum
Anslutningstyp	3-fasskena/3-phase track	Connection type
Reflektor	8, 16, 34° / 16, 22, 38° / 22, 26, 42°	Reflector
LES Ø	9 / 13 / 19 mm	LES Ø
Dimbar	På/av, fas TE, DALI / On/off, phase TE, DALI	Dimmable



Med reservation för tryckfel