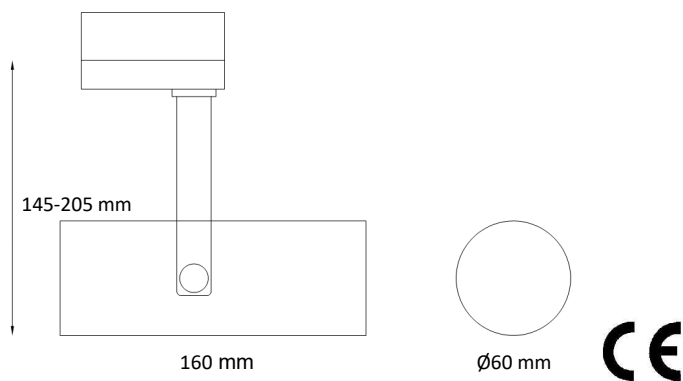


Solina micro Ø60 LED



Mattsvart struktur / Matt black structure
(Solina mini Ø80 på bild ovan)

Vit / White
(Solina micro Ø60 på bild ovan)

Solina micro Ø60 LED är en LED-spotlight i ett litet format.

Den har en nyutvecklad och effektiv kylflänsteknik, en tyst passiv kylning, som gör att inga fläktar behövs.

Solina micro Ø60 LED har en mycket stabil konstruktion och är tillverkad i pulverlackerad metall.

Armaturen har mer än 50 000 timmars livslängd samt är utförd i överensstämmelse med alla EMC- och säkerhetskrav.

Den är som standard försedd med multiadapter för 3-fas skenor.

Finns även i DALI-utförande!

Solina micro Ø60 LED finns med två olika spridningsvinklar på reflektorn; **Wide** sam **Narrow**. För ljusdata, se separat ljusdata-dokument.

Solina micro Ø60 LED is a LED-spotlight in the smaller section.

It has a newly developed and very efficient cooling technology, a silent passive cooling, that does not need any cooling fans.

Solina micro Ø60 LED has a very solid design as it is completely made out of powder coated metal.

Its lifetime is more than 50 000 hours and is produced in conformity with all EMC- and safety regulations.

Solina micro Ø60 LED is as standard equipped with a multiadapter for 3-phase tracks.

DALI is also available!

There are two different beam angels of the reflectors; **Wide** and **Narrow**, see separate document with photometric data.

Snabbval, komplett armatur

11.701-80-69-81-02-01		Effekt	Ljusflöde	CCT	CRI
11.701-AA-BB-CC-DD-EE	Solina micro Ø60 LED, vit				
AA80	0.8 S Dim 6W 230V AC	6 W	812 lm		
BB69	827 S			2700 K	>80
CC81	Narrow 15° 50-S				
DD02	3-fasadaptor, vit				
EE01	Inget tillbehör				

Specifikation		Specification
Spänning	230-240Vac	Voltage
Skyddsklass	II, IP20	Protection
Total effekt	6-8 W	Total power
Ljusflöde	812 - 1059 lm	Luminous flux
Effektivitet	145 - 151 lm/W	Efficacy
Vikt	430 g	Weight
CCT	2700, 3000, 4000 K	CCT
CRI	>80, >90	CRI
Spektrum	Standard, Premium White/ Color	Spectrum
Anslutningstyp	1- eller 3-fasskena / 1- or 3-phase track	Connection type
Reflektor	15, 24, 36°	Reflector
LES Ø	9 mm	LES Ø
Dimbar	På/av, fas TE, DALI / On/odd, phase TE, DALI	Dimmable



Bild: Solina micro Ø60, vit

Med reservation för tryckfel