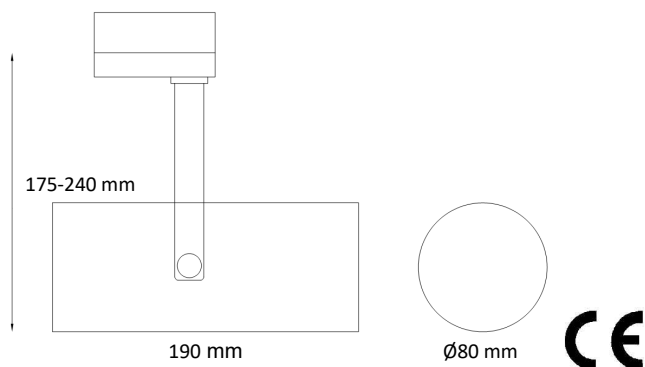


## Solina mini Ø80 LED



Mattsvart struktur / Matt black structure

Vit / White

**Solina mini Ø80 LED** är en LED-spotlight i ett mindre format.

Den har en nyutvecklad och effektiv kylflänsteknik, en tyst passiv kylning, som gör att inga fläktar behövs.

**Solina mini Ø80 LED** har en mycket stabil konstruktion och är tillverkad i pulverlackerad metall.

Armaturen har mer än 50 000 timmars livslängd samt är utförd i överensstämmelse med alla EMC- och säkerhetskrav.

Den är som standard försedd med multiadapter för 3-fas skenor.

### Finns även i DALI-utförande!

**Solina mini Ø80 LED** finns med tre olika storlekar på LED-chip, 9, 13 och 19 mm. Ljusdata för de olika spridningsvinklarna på reflektorn; **Wide**, **X-Wide** samt **Narrow**, se separat ljusdatadokument.

**Solina mini Ø80 LED** is a LED-spotlight in the smaller section.

It has a newly developed and very efficient cooling technology, a silent passive cooling, that does not need any cooling fans.

**Solina mini Ø80 LED** has a very solid design as it is completely made out of powder coated metal.

Its lifetime is more than 50 000 hours and is produced in conformity with all EMC- and safety regulations.

**Solina mini Ø80 LED** is as standard equipped with a multiadapter for 3-phase tracks.

### DALI is also available!

There are three different sizes of the LED-chip, 9, 13 and 19 mm. Photometric data of the different beam angles of the reflectors, **Wide**, **X-Wide** and **Narrow**, see separate document with photo-

### Snabbval, komplett armatur

11.303-67-67-69-03-01		Effekt	Ljusflöde	CCT	CRI
11.303-AA-BB-CC-DD-EE	Solina mini Ø80 LED, mattsvart struktur				
AA67	1.8 S 14W 230V AC av/på	14 W	1806 lm		
BB67	830 Premium White S			3000 K	>80
CC69	X-Wide 34° S				
DD03	3-fasadapter, svart				
EE01	Inget tillbehör				

### Specifikation

Specifikation		Specification
Spänning	230-240Vac	Voltage
Skyddsklass	II, IP20	Protection
Total effekt	11 - 21 W	Total power
Ljusflöde	1570 - 2943 lm	Luminous flux
Effektivitet	77 - 166 lm/W	Efficacy
Vikt	750 g	Weight
CCT	2500, 2700, 3000, 4000 K	CCT
CRI	>80, >90	CRI
Spektrum	Standard, Premium White/ Color, Food Warm White	Spectrum
Anslutningstyp	3-fasskena*/3-phase track	Connection type
Reflektor	8, 16, 34° / 16, 22, 38° / 22, 26, 42°	Reflector
LES Ø	9 / 13 / 19 mm	LES Ø
Dimbar	På/av, fas TE, DALI / On/off, phase TE, DALI	Dimmable



Bild: Solina mini Ø80, vit

Med reservation för tryckfel